

D	Bedienungsanleitung Vor Gebrauch aufmerksam lesen!	S. 2-5
ENG	Operation manual Please read the manual carefully before use!	P. 6-9
F	Mode d'emploi Veuillez lire soigneusement les instructions d'avant utilisation !	P. 10-13
NL	Gebruiksaanwijzing Lees de handleiding voor gebruik zorgvuldig door!	P. 14-17
ES	Manual de instrucciones Por favor lea el manual cuidadosamente!	P. 18-21
RUS	Инструкция по эксплуатации Пожалуйста, внимательно ознакомьтесь с инструкцией по эксплуатации!	C. 22-26



Produkt Info

AB Aqua Medic GmbH
Gewerbepark 24, 49143 Bissendorf, Germany

Bedienungsanleitung D

Motorbetriebener Abschäumer für Aquarien von 500 bis 1.500 Liter Inhalt.

Mit dem Kauf dieses Eiweißabschäumers haben Sie sich für ein Qualitätsgerät entschieden. Er ist speziell für den aquaristischen Gebrauch entwickelt worden und wurde von Fachleuten erprobt. Mit diesem Gerät sind Sie bei richtiger Anwendung in der Lage, die organischen Inhaltsstoffe Ihres Aquarienwassers wirksam zu entfernen.

1. Lieferumfang

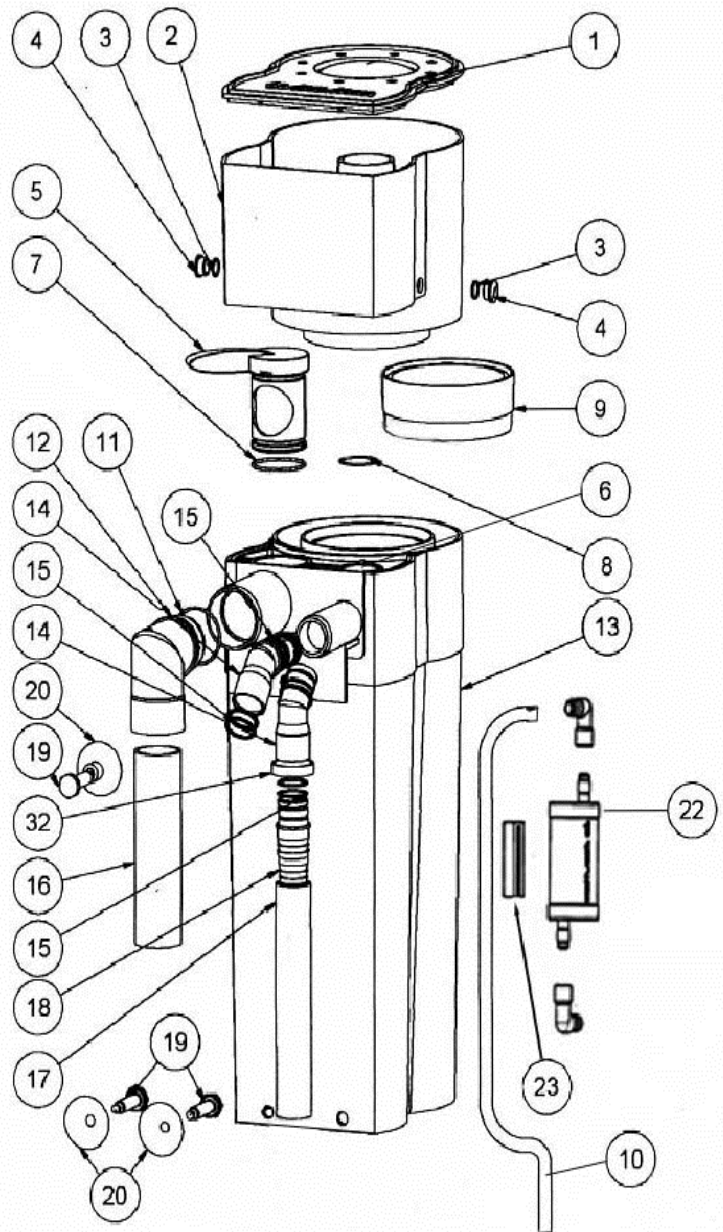
Der EVO 3000 besteht aus:

- dem eigentlichen Abschäumerteil mit Schaumtopf und Deckel
- einer Dispergatorpumpe DC Runner 3.2 incl. Aqua Medic 3D-Nadelrad, Controller und Sicherheitstransformator
- 8-mm Schlauch mit Schalldämpfer

2. Aufbau des Abschäumers

Abb. 1: EVO 3000

1. Schaumtopfdeckel
2. Schaumtopf
3. O-Ring 12,5 x 1,5 (2 Stck.)
4. Verschlussstopfen
5. Durchflussregler
6. Stopfen f. Druckleitung (eingeklebt)
7. O-Ring f. Durchflussregler (42 x 2)
8. O-Ring f. Stopfen 28 x 2
9. Verlängerung (optional)
10. Luftansaugstutzen
11. O-Ring Auslauf 39 x 2 (1 x)
12. Ablaufwinkel 90°
13. Abschäumerkörper
14. Druckstutzen 45°
15. O Ring Zulauf (22 x 1,5)
16. Ablaufrohr
17. Druckschlauch
18. Druckstutzen gerade
19. Distanzschrauben (3 x)
20. Silikonsauger
22. Schalldämpfer
23. Halter Schalldämpfer
32. Schlauchschellen



Verfügbare Ersatzteile: siehe www.aqua-medic.de.

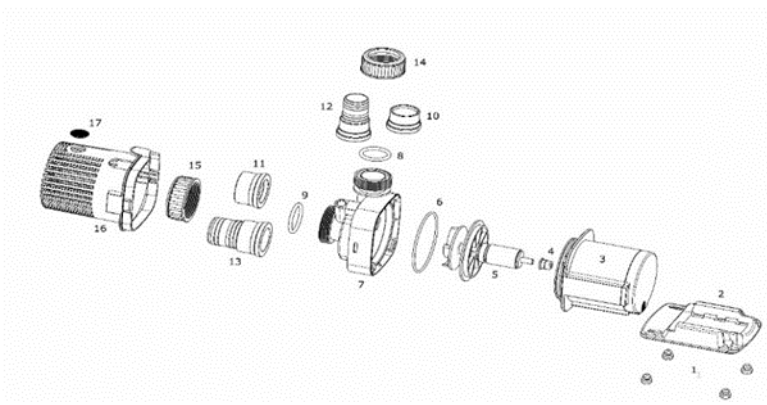


Abb. 2: Aufbau der Dispergatorpumpe DC Runner 3.2

- | | |
|--------------------------|----------------------------------|
| 1. GummifüÙe | 10. Klebemuffe D 25 |
| 2. Bodenplatte | 11. Klebemuffe D 32 |
| 3. Pumpenmotor | 12. Schlauchanschluss Druckseite |
| 4. Hinteres Lager | 13. Schlauchanschluss Saugseite |
| 5. FlÙgelradlãufer | 14. Ùberwurfmutter Druckseite |
| 6. Gehãusedichtung | 15. Ùberwurfmutter Saugseite |
| 7. Pumpenverschluss | 16. Filterkorb |
| 8. Dichtung Druckstutzen | 17. Verschlussstopfen |
| 9. Dichtung Druckstutzen | |

Die Dispergatorpumpe DC-Runner 3.2 wird mit einem elektronischen Sicherheitstransformator AC 100 - 240 V / 50 - 60 HZ und 24 V DC Ausgangsspannung betrieben. Leistungsaufnahme der Pumpe max. 25 Watt, Schutzklasse IP X8. Zum Õffnen der Pumpe Halteplatte entfernen und den Verschluss des Kreiselgehãuses (Abb. 2, Nr. 6) durch Drehen entriegeln.

DC Runner Controller

Zur Regulierung der Fõrdermenge wird der mitgelieferte Steuerungscomputer zwischen Netzteil und Pumpe geschaltet. Man kann die Leistung mit den +/- Tasten verstellen, die jeweilige Stufe wird per Leuchtdiode angezeigt. DrÙckt man die Futtertaste „FEED“, stoppt die Fõrderung fÙr zehn Minuten.

Nach 2 Minuten, in denen kein Wasser geflossen ist, schaltet der Controller automatisch ab. Um ihn wieder in Betrieb zu nehmen, muss man den Stecker ziehen und dann wieder einstecken. Controller, Stecker und Buchsen mÙssen vor Feuchtigkeit geschÙtzt untergebracht werden.

0 - 10 V: Die Pumpen dÙrfen nicht mit einer Leistung unter 60% betrieben werden, da es dann zu Ausfãllen kommen kann. Kurze Pulsraten sind aufgrund der Anlaufverzõgerung nicht mõglich. DrÙcken Sie die FEED-Taste, bis 4 LEDs (Abb. 3, Nr. 2) mittig aufleuchten, um die 0 - 10-V-Steckdose zu aktivieren. Auf dieselbe Art kann der 0 - 10 V Ausgang wieder deaktiviert werden.



Abb. 3: DC Runner Controller

- | | |
|---------------|-----------------------|
| 1. FEED-Taste | 3. Netzanschluss |
| 2. LED's | 4. 0 - 10-V-Steckdose |

Indem man die Minus- und die FEED-Taste gemeinsam gedrÙckt hãlt, bis die LEDs einmal aufblinken, kann die Tastatur des Controllers ge- oder entsperrt werden.

3. Grundlagen

Bei der Eiweißabschäumung werden organische Verschmutzungen des Aquarienwassers, z. B. Eiweißverbindungen aus den Ausscheidungen der Tiere, als monomolekularer Film an feine Luftblasen angelagert. Diese Luftblasen werden so in das Reaktionsrohr eingeblasen, dass sie, möglichst im Gegenstrom, eine lange Verweilzeit im Wasser haben. Mit organischen Verbindungen angereichert, steigen sie nun nach oben und bilden einen festen Schaum, der im Schaumrohr entwässert wird und schließlich in den Schaumtopf hinein befördert wird. Auf diese Weise lassen sich wirksam organische Verunreinigungen aus dem Aquarienwasser entfernen, ohne dass sie in den biologischen Reinigungszyklus einbezogen werden.

Die Dispergatorpumpe des Abschäumers EVO 3000 saugt das Wasser direkt aus dem Aquarium oder aus der Filterkammer selbsttätig an, vermischt es im Kreiselgehäuse mit Luft, die durch den dort entstandenen Unterdruck angesogen und vom Aqua Medic 3D-Nadelrad in feinste Luftblasen zerschlagen wird. Dieses Wasser-Luft-Gemisch wird dann in das Reaktionsrohr des Eiweißabschäumers hineingepumpt, wo sich die organischen Inhaltsstoffe an die Blasen anlagern und ein Schaum entsteht, der schließlich in den Schaumbecher hineingedrückt wird. Das gereinigte Wasser fließt oben aus dem Abschäumer heraus und wird über den Ablaufwinkel (Abb. 1, Nr. 12) zurück ins Aquarium bzw. ins Filterbecken geleitet.

4. Aufstellung

Der EVO 3000 ist ein reiner Hang on Abschäumer.

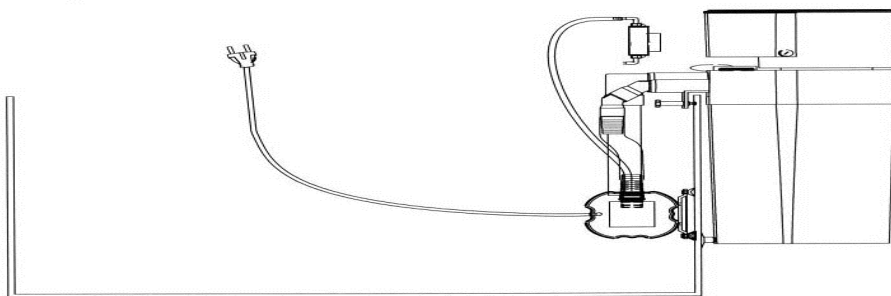


Abb. 4: EVO 3000 als Außenabschäumer, angehängt. Die Pumpe muss mind. 35 cm tief unter Wasser sein.

Aufstellung außen am Aquarienrand (Abb. 4):

Zunächst wird der Abschäumer lt. Abb. 1 zusammengesteckt. Er lässt sich einfach an den Aquarienrand hängen. Dazu sollte ein gut zugänglicher, jedoch geschützter Platz gewählt werden - an der Seite oder hinten. Die Pumpe wird mit der Druckverrohrung (Abb. 1, Nr. 17) verbunden, wobei der Schlauch so lang sein sollte, dass die Pumpenunterseite mit der Abschäumerunterkante auf gleicher Höhe ist. Eine Befestigung der Pumpe an der Scheibe ist nicht erforderlich, sie kann einfach am Schlauch herabhängen. Auf die Luftansaugdüse der Pumpe wird ein Stück 8 mm Schlauch aufgesteckt. Dieser wird über die Wasserlinie hinaus gezogen, so dass die Pumpe Luft ansaugen kann und an den Schalldämpfer (Abb. 1, Nr. 22) angeschlossen werden kann. Dieser wird an die Halteplatte gesteckt und außen, oberhalb des Wasserspiegels, befestigt.

Jetzt kann der Abschäumer an der Aquarienscheibe ausgerichtet werden. Dazu werden die beiden Distanzschrauben unten am Abschäumer so justiert, dass der Abschäumer fest am Aquarium anliegt. Es ist dabei von Vorteil, wenn der Abschäumer nicht 100 % senkrecht steht, sondern um ca. 2° zum Aquarium geneigt ist (Abb. 4). Er liegt dann nicht nur besser an, es wird auch vermieden, dass Tropfwasser vom Ablauf an den Rohren über den Aquarienrand abläuft. Auf die beiden Distanzschrauben wird ein Silikonsauger gesteckt. Dies erhöht den Halt des Abschäumers am Aquarium. Der Abschäumer ist jetzt betriebsbereit und kann gestartet werden.

5. Inbetriebnahme/Betrieb

Ist der Abschäumer richtig montiert, kann er in Betrieb genommen werden. Nach Einschalten der Pumpe wird automatisch Luft eingezogen. Zur Verminderung der Geräusentwicklung kann der Luftansaugschlauch auf den blauen Anschlussstutzen des im Lieferumfang enthaltenen Schalldämpfers gesteckt werden. Den Schalldämpfer befestigt man mit Hilfe der Halteplatte am Aquarium oder Filterbecken immer oberhalb des Wasserspiegels.

Die Luft wird durch die rotierenden Nadelscheiben in feinste Luftblasen zerschlagen. Darüber hinaus wird durch diese Konstruktion die ansonsten starke Geräusentwicklung vermieden. Nach der ersten Inbetriebnahme dauert es einige Stunden, bis sich ein erster Schaum im Schaumrohr des Schaumtopfes bildet. Dies liegt an einer chemischen Reaktion des Plexiglasses mit dem Aquarienwasser. Es muss dort erst ein Ladungsausgleich stattfinden. Nach spätestens 24 Std. sollte langsam, aber gleichmäßig Schaum in den Schaumbecher hineingeschoben werden. Die abgeschäumte Menge sowohl an Flüssigkeit sowie organischen Substanzen ist natürlich von der Belastung des Aquariums abhängig.

6. Störungen

Regulierung

Der Abschäumer kann mit dem Durchflussregler (Abb. 1, Nr. 5) sowie der elektronischen Steuerung DC Runner Controller auf optimale Funktion eingestellt werden. Dabei wird der Wasserstand im Abschäumer an die Schaumproduktion angepasst. Ist der Schaum trotz voll geöffnetem Durchflussregler noch zu nass, kann eine nicht im Lieferumfang enthaltene Halsverlängerung (Abb. 1, Nr. 9) auf den Abschäumer gesetzt werden.

Luftblasen im Auslauf

Länge des Verbindungsschlauches zwischen Abschäumer und Pumpe reduzieren. Andernfalls wird durch den höheren Wasserdruck mehr Wasser und weniger Luft angesaugt. Ergebnis: Viele Luftblasen im Auslauf, feuchter Schaum, der Schaumtopf läuft über. Wird der Abschäumer bei einem bestehenden Aquarium nachgerüstet, kann es sein, dass im Wasser hohe Mengen organische Stoffe gelöst sind. Dies führt zu extrem kleinen Luftblasen im Abschäumer. Diese kleinen Luftblasen entfernen die organischen Stoffe zwar zuverlässig, es kommt jedoch vor, dass einige mit in den Ablauf gerissen werden. Dies stört im Aquarium. Spätestens nach einigen Tagen hat sich die Konzentration der organischen Stoffe im Becken auf so niedrige Werte vermindert, dass sich dieser Effekt einstellt. Einige Frostfuttersorten können den gleichen Effekt hervorrufen, vor allem, wenn das Futter vor dem Verfüttern nicht aufgetaut und gespült wird. Die Luftblasen verschwinden dann aber kurze Zeit nach der Fütterung von selbst wieder. Fette bringen die Abschäumung komplett zum Erliegen.

Feuchter Schaum

Bei frisch angesetztem Meerwasser, bei Zusatz schaubildender Aufbereitungsmittel und bei hoher Belastung, kann es vorkommen, dass zu viel zu nasser Schaum in den Schaumbecher gedrückt wird. Leeren Sie den Schaumbecher in kurzen Abständen. Nach einem Tag ist die Belastung meist abgebaut und die Schaumproduktion regelt sich. Tritt keine Besserung ein, zunächst Wasserstand im Abschäumer durch Öffnen des Regulierstutzens absenken. Ferner Schlauchlänge verkürzen (siehe Luftblasen), Halsverlängerung benutzen.

In frisch eingerichteten Aquarien kommt es in der Regel zu keiner vernünftigen Abschäumung. Der Abschäumer produziert große Mengen feuchten Schaums. Das ist normal, man regelt die Leistung am Controller herunter, bis der Schaumtopf nicht mehr vollläuft.

Trockener Schaum/keine Luftblasen

Zu wenig bzw. zu trockener Schaum hat meist ein verschmutztes Nadelrad bzw. eine verschmutzte Lufteinzugsdüse als Ursache. Beides sorgfältig reinigen. Druckstutzen an Pumpe abschrauben. Falls kein Reinigungsproblem, mit Regulierstutzen Wasserstand im Abschäumer erhöhen, Halsverlängerung entfernen.

7. Wartung

Der Schaumbecher sollte bei Bedarf, dies bedeutet je nach Belastung, täglich bis 1 x wöchentlich gereinigt werden. Das eigentliche Reaktionsrohr des Abschäumers braucht nur gelegentlich gesäubert zu werden. Die Dispergatorpumpe sollte in regelmäßigen Abständen nach Bedarf ausgebaut und gereinigt werden, damit die Luftleistung nicht beeinträchtigt wird. Dazu wird die Pumpe ausgebaut und das gesamte Kreiselgehäuse und das 3D-Nadelrad mit sauberem Wasser ausgespült. Auch die Lufteinzugsdüse sollten dann gereinigt und mit frischem Wasser gespült werden.

8. Garantiebedingungen

AB Aqua Medic GmbH gewährt dem Erstkäufer eine 24-monatige Garantie ab Kaufdatum auf alle Material- und Verarbeitungsfehler des Gerätes. Sie gilt nicht bei Verschleißteilen, wie Pumpenschlauch, Drehkreuz und Motor. Im Übrigen stehen dem Verbraucher die gesetzlichen Rechte zu; diese werden durch die Garantie nicht eingeschränkt. Als Garantienachweis gilt der Original-Kaufbeleg. Während der Garantiezeit werden wir das Produkt kostenlos durch den Einbau neuer oder erneuerter Teile instand setzen. Die Garantie deckt ausschließlich Material- und Verarbeitungsfehler, die bei bestimmungsgemäßem Gebrauch auftreten. Sie gilt nicht bei Schäden durch Transporte, unsachgemäße Behandlung, falschen Einbau, Fahrlässigkeit oder Eingriffen durch Veränderungen, die von nicht autorisierter Stelle vorgenommen wurden. **Im Fall, dass während oder nach Ablauf der Garantiezeit Probleme mit dem Gerät auftreten, wenden Sie sich bitte an den Fachhändler. Alle weiteren Schritte werden zwischen dem Fachhändler und Aqua Medic geklärt. Alle Reklamationen & Retouren, die nicht über den Fachhandel zu uns eingesandt werden, können nicht bearbeitet werden.** AB Aqua Medic haftet nicht für Folgeschäden, die durch den Gebrauch des Gerätes entstehen.

AB Aqua Medic GmbH - Gewerbepark 24 - 49143 Bissendorf/Germany
- Technische Änderungen vorbehalten – Stand 03/2019

Operation Manual ENG

Motor driven skimmer for saltwater aquaria from 500 to 1,500 litres

In purchasing this unit, you have selected a top quality product. It has been specifically designed for aquarium use and has been tested by experts. This unit will efficiently remove the dissolved organic substances in your aquarium water.

1. Product description

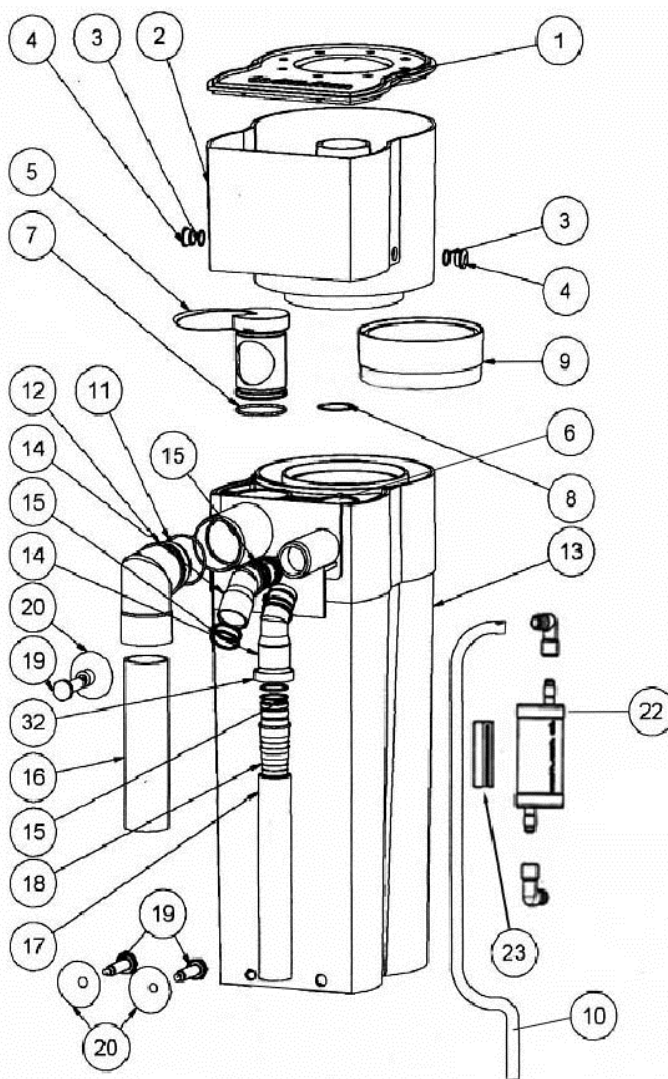
The EVO 3000 consists of the following parts:

- foam cup and lid
- a venturi pump DC Runner 3.2 incl. Aqua Medic 3D-needle wheel, controller and safety transformer
- 8 mm hose incl. sound absorber

2. Parts of the EVO 3000

1. Lid for foam cup
2. Foam cup
3. O-ring 12,5 x 1,5 (2 pcs.)
4. Plug
5. Flow control
6. Plug for pressure line (pasted in)
7. O-ring for flow control (42 x 2)
8. O-ring for plug 28 x 2
9. Neck extension (optional)
10. Air inlet fitting
11. O-ring outlet 39 x 2
12. Elbow for outlet pipe 90°
13. Skimmer body
14. Elbow (45°) for pressure pipe
15. O-ring inlet (22 x 1,5)
16. Outlet pipe
17. Pressure hose
18. Pressure fitting, straight
19. Spacer screwed (3 x)
20. Silicone sucker
22. Sound absorber
23. Clip for sound absorber
32. Tube clips

Fig. 1: EVO 3000



Available spare parts: Please refer to www.aqua-medic.de.

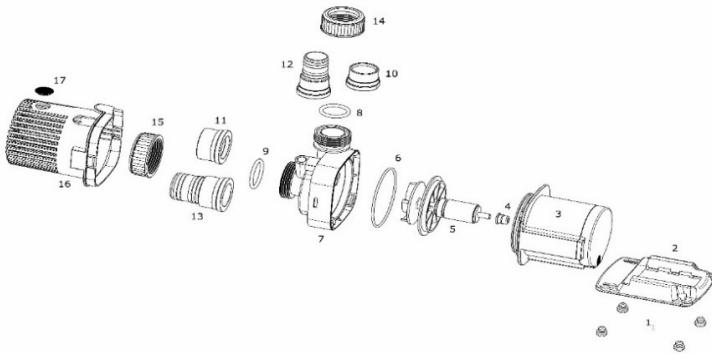


Fig. 2: Venturi pump DC Runner 3.2

- | | |
|----------------------------------|-----------------------------------|
| 1. Rubber feet | 10. Adhesive sleeve D 25 |
| 2. Holding plate | 11. Adhesive sleeve D 32 |
| 3. Pump motor | 12. Hose connection pressure side |
| 4. Rear bearing | 13. Hose connection suction side |
| 5. Impeller rotor | 14. Union nut pressure side |
| 6. Housing's sealing | 15. Union nut suction side |
| 7. Pump lock | 16. Filter basket |
| 8. Seal for pressure connections | 17. Sealing plug |
| 9. Seal for pressure connections | |

The pump DC Runner 3.2 is operated by an electronic safety transformer at AC 100 – 240 V / 50 – 60 Hz and 24 V DC output. Power consumption of the pump is max. 25 watts, protection rating is IP X8. To open the pump, remove retaining plate and release the housing's sealing (Fig. 2, No. 6) by turning it.

DC Runner Controller

The included DC Runner Controller is switched between power supply and pump to adjust the output. The power can be adjusted by pressing the +/- buttons, the level is displayed by LED. If you press the button „FEED“, the output will stop for 10 minutes.

There is an automatic shut off if there is no water for 2 minutes. Pull the plug and then re-insert it to take the controller back into operation. Controller, plugs and sockets have to be kept dry.
 0 - 10 V: The pumps must be operated with at least 60% power, otherwise damage will occur. Short pulse rates are not possible due to the start-up delay on the pumps.

Press the FEED button until 4 LEDs (Fig. 3, No. 2) light up in the middle to activate the 0 - 10 V socket. In the same way, the 0 - 10 V output can be deactivated again.



Fig. 3: DC Runner Controller

- | | |
|----------------|--------------------|
| 1. Feed button | 3. Power supply |
| 2. LEDs | 4. 0 - 10 V socket |

By keeping the minus and FEED buttons pressed and hold until the LEDs flash once, the keyboard of the controller can be locked or unlocked.

3. Theory

Protein skimming is a method of physical water treatment. It uses a phenomenon known from our daily experience: the adhesion of surface active substances to air water layers. If we add a drop of oil to a water surface, a thin film is produced with a thickness of only one molecule. Surface active compounds like proteins behave in the same way. The EVO 3000 uses its air bubbles to create a large water surface for the waste substances to attach themselves to. These air bubbles are forced into the reactor-pipe in such a way that they undergo a long contact time within the counter-current. Enriched with organic substances, they rise to the top and form a firm foam that is dehydrated and pushed into the collection cup. This method removes organic wastes from the aquarium water before they become part of the biological waste treatment cycle.

The venturi pump draws the water out of the aquarium or the filter chamber, mixes it in the pump housing with air which is then cut into small air bubbles by the Aqua Medic 3D needle wheel. This water/air mixture is pumped into the reaction pipe where the organic substances are taken up by air bubbles. Foam is formed and pushed into the foam cup. The purified water leaves the skimmer via the outlet (Fig. 1, No. 12) and is directed by gravity back to the aquarium or filter sump.

4. Set-Up

The EVO 3000 is a "Hang on" skimmer.

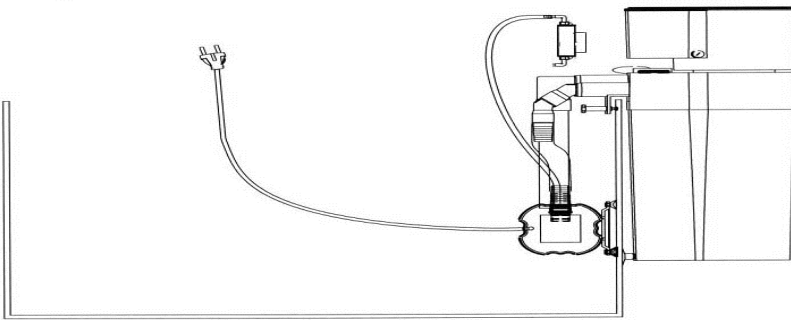


Fig. 4: EVO 3000 in "Hang on" operation. The pump has to be at least 35 cm underneath the water.

Set up as an external skimmer on the aquarium (Fig. 4):

Assemble the necessary parts of the skimmer (see Fig. 1). Now, it can be attached to the aquarium. Look for a protected place within easy reach - at the side or the back. The venturi pump is connected with the pressure hose (17). The length of the flexible tubing should be as short as possible. The pump must be placed directly below the surface because the air intake will decrease if it is mounted deeper. An 8-mm air tube is connected to the air injector and fixed above the water level so the pump can draw in air. Use the full length of the air hose which is attached to the sound absorber (22).

Now, the skimmer can be aligned with the aquarium. The two screws at the bottom of the skimmer are adjusted in such a way that the skimmer is hanging safely on the aquarium. It is advantageous if the skimmer is not 100% upright but leaning slightly (2°) to the aquarium (Fig. 4). The skimmer is then not only hanging more safely, but also back-flow of water from the outflow box over the aquarium frame is prevented. Both adjusting screws at the bottom are supplied with silicone suction cups for increased safety. The skimmer is now ready for use and can be started.

5. Starting/Performance

The system can be started when the skimmer is correctly installed. After switching the pump on, air is automatically drawn into the skimmer. To minimize the noise level, connect the air inlet tube with the blue connecting piece of the sound absorber supplied. Fix the sound absorber with the holding plate on the aquarium or filter system **above** the water level. The needle wheel breaks the air into small bubbles. This method eliminates the greater proportion of the noise. After the initial start, some hours may pass before the first foam is pushed into the collection cup. This is due to a reaction between the surface of the acrylic glass and aquarium water. Equilibrium of electrical charges takes place. After a maximum of 24 hours, the foam should be pushed evenly into the collection cup. The quantity of liquid and organic substances is dependent on the pollution of the aquarium.

6. Problems

Adjustment

The skimmer is adjusted using the flow control (Fig. 1, No. 5) as well as the electronic control **DC Runner Controller** so it works to the optimum. The water level in the skimmer is adapted to foam production. If the foam is too wet even when the flow control tap is fully open, the neck extension (Fig. 1, No. 9, not included) can be mounted to adjust the foam production.

Air bubbles

Reduce the length of the hose between pump and skimmer. The pump should be placed close to the surface otherwise more air and less water will be sucked in because of the increasing water pressure. Result: Many air bubbles are leaving the skimmer, wet foam will fill the foam cup in a very short time. If the skimmer is added to an existing aquarium, there may be a high concentration of organic substances already dissolved in the water. This results in very tiny bubbles in the skimmer. These tiny bubbles remove the organic substances effectively, however, it may be that some of these bubbles are drawn back into the aquarium. After a few days, the concentration of organic substances will have decreased to such low levels that this effect will have gone and the water flow is free of air bubbles.

Some types of frozen food may have the same effects, especially, if the food is not thawed and washed prior to feeding it to the fish. The air bubbles will stop after a short period by themselves. Greases will stop the skimming completely.

Wet foam

With freshly prepared salt water, after using water conditioners or at extremely high loading, excessive wet foam may be produced. This wet foam is forced into the cup, requiring more frequent emptying than normal. After approx. one day, the aquarium load will be normal and the skimmer will produce correct foam. If it is not getting any better, first of all lower the water level in the skimmer by opening the control flow. Furthermore, reduce the length of the hose (see air bubbles), use neck extension.

In new set-up aquaria, there is usually no reasonable skimming. The skimmer produces large quantities of wet foam. This is normal and can be adjusted with the controller until the foam cup is no longer full.

Dry foam

Not enough or too dry foam could be an indication that the needle wheel or air injection nozzle is dirty. A thorough cleaning is recommended. Remove the pressure fitting from the pump. If it's not a problem of cleaning, increase water level inside the skimmer by the water level controller. Remove neck extension.

7. Maintenance

The collection cup should be cleaned regularly (daily or weekly, depending on organic load). The reaction pipe of the skimmer needs to be cleaned only occasionally. The venturi pump should also be removed and cleaned regularly so there is no negative impact on the air output. The pump has to be removed and the complete pump housing and needle wheel flushed with clean water. The same procedure should be undertaken with the air injection nozzle.

8. Warranty conditions

AB Aqua Medic GmbH grants the first-time user a 24-month guarantee from the date of purchase on all material and manufacturing defects of the device. Incidentally, the consumer has legal rights; these are not limited by this warranty. This warranty does not cover user serviceable parts, due to normal wear & tear ie: impellers or drive wheels etc. The original invoice or receipt is required as proof of purchase. During the warranty period, we will repair the product for free by installing new or renewed parts. This warranty only covers material and processing faults that occur when used as intended. It does not apply to damage caused by transport, improper handling, incorrect installation, negligence, interference or repairs made by unauthorized persons. **In case of a fault with the unit during or after the warranty period, please contact your dealer. All further steps are clarified between the dealer and AB Aqua Medic. All complaints and returns that are not sent to us via specialist dealers cannot be processed.** AB Aqua Medic is not liable for consequential damages resulting from the use of any of our products.

AB Aqua Medic GmbH - Gewerbepark 24 - 49143 Bissendorf/Germany
- Technical changes reserved - 03/2019

Mode d'emploi F

Écumeur avec pompe pour aquariums d'eau de mer de 500 à 1500 litres.

Cet écumeur représente l'achat d'un appareil de qualité. Il a été spécialement développé pour l'utilisation aquariophile et été testé par des professionnels. Une utilisation correcte de cet appareil doit vous permettre d'éliminer de manière efficace les substances organiques présentes dans l'eau de votre bac d'eau de mer.

1. Composition

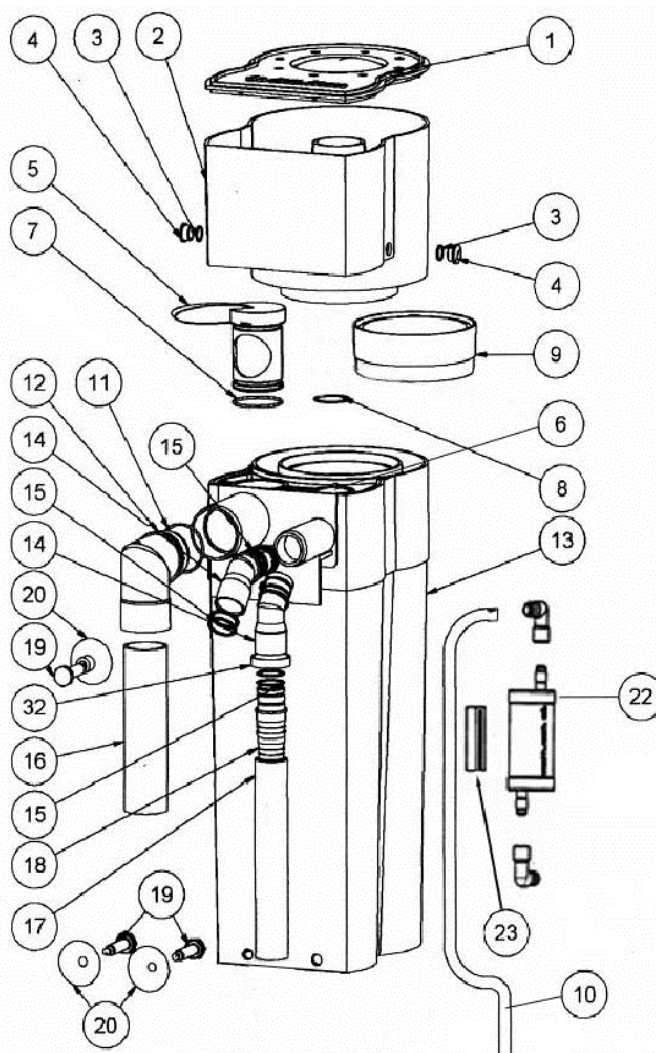
L'EVO 3000 se compose de:

- l'écumeur lui-même avec son récipient de collecte d'écume et le couvercle
- une pompe dispergator DC Runner 3.2 avec Aqua Medic roue à aiguilles 3D, Controller et transformateur compris
- tuyau 8-mm avec silencieux

2. Pièces du EVO 3000

1. Couvercle récipient à écume
2. Récipient à écume
3. Anneau O 12,5 x 1,5 (2 x)
4. Bouchon
5. Réglage débit
6. Bouchon pour conduite pression (collé)
7. Anneau O pour régulateur de débit (42 x 2)
8. Anneau O pour bouchon 28 x 2
9. Rallonge (en option)
10. Manchon aspiration air
11. Joint O écoulement 39 x 2 (1 x)
12. Coude d'écoulement 90°
13. Corps de l'écumeur
14. Manchon pression à 45°
15. Joint O arrivée (22 x 1,5)
16. Tuyau écoulement
17. Tuyau pression
18. Manchon pression droit
19. Vis de réglage de la distance (3 x)
20. Ventouses silicone
22. Silencieux
23. Support silencieux
32. Clips de fixation du tuyau

Schéma 1: EVO 3000



Pièces de rechange disponibles: voir sous www.aqua-medic.de.

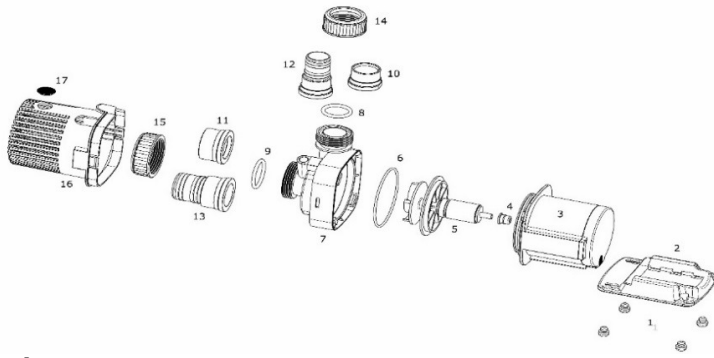


Schéma 2: Montage de la pompe dispergator DC Runner 3.2

- | | |
|----------------------|-----------------------------------|
| 1. Pieds caoutchouc | 10. Manchon D 25 |
| 2. Support | 11. Manchon D 32 |
| 3. Moteur | 12. Raccord tuyau côté débit |
| 4. Roulement arrière | 13. Raccord tuyau côté aspiration |
| 5. Rotor à ailettes | 14. Vis côté débit |
| 6. Joint | 15. Vis côté aspiration |
| 7. Boîtier pompe | 16. Panier de filtre |
| 8. Joint côté débit | 17. Bouchon |
| 9. Joint côté débit | |

La pompe dispergator DC Runner 3.2 fonctionne avec un transformateur sécurisé AC 100 - 240 V / 50 - 60 Hz et d'une tension de sortie de 24 V DC. La consommation de la pompe est de 25 watts max., classe de protection IP X8. Pour ouvrir la pompe, retirer la plaque support et déverrouiller par rotation la fermeture du corps de pompe (6).

DC Runner Controller

Pour la régulation du débit on installe entre le secteur et la pompe l'ordinateur de contrôle inclus. A l'aide des touches +/- il est possible de modifier la puissance, le niveau est indiqué par les diodes lumineuses. En appuyant sur la touche de nourriture „FEED“, l'approvisionnement s'arrête durant dix minutes. Il ya un arrêt automatique s'il n'y a pas d'eau pendant 2 minutes. Tirez le bouchon, puis réinstallez de prendre le contrôleur en service. Contrôler, prise de courant et douilles doivent être protégés de l'humidité.

0 - 10 V: Il ne faut pas utiliser la pompe avec une puissance inférieure à 60%, car cela peut endommager la pompe. De courtes pulsations ne sont pas possibles à cause du délais de démarrage.

Appuyez sur la touche FEED, jusqu'à ce que 4 LEDs clignotent au centre (schéma 3, No. 2), afin d'activer la prise de courant 0-10 V. De la même manière vous pouvez désactiver la sortie 0-10 V.



Schéma 3: DC Runner Controller

- | | |
|----------------|----------------------------|
| 1. Touche FEED | 3. Alimentation électrique |
| 2. LEDs | 4. Prise de 0 - 10 V |

En appuyant simultanément sur la touche FEED et la touche moins (-) jusqu'à ce que les LEDs clignotent une fois, vous pouvez verrouiller ou déverrouiller les touches du contrôleur.

3. Bases

Lors de l'écumage des déchets organiques, par exemple des composés protéiniques, provenant des excréments des animaux sont déposés sur de fines bulles d'air sous forme de film mononucléaire. Ces bulles sont injectées, si possible à contre-courant, dans le tube à réaction, de manière à ce qu'elles aient un temps de contact prolongé avec l'eau. Enrichies en composés organiques, elles montent pour former une écume sèche, qui se liquéfie dans le tuyau à écume pour arriver finalement dans le récipient de collecte de l'écume. Il est possible de retirer de cette manière avec efficacité de l'aquarium des pollutions organiques, sans qu'elles n'entrent dans le cycle du nettoyage biologique. La pompe dispergator du EVO 3000 aspire automatiquement l'eau directement à partir de l'aquarium ou du compartiment de filtration, la mélange avec l'air aspiré par dépression dans le compartiment du rotor et le réduit en très fines bulles par la Aqua Medic roue à aiguilles 3D. Ce mélange eau/air est ensuite pompé dans le tube à réaction de l'écumeur, où les substances organiques se fixent sur les bulles formant l'écume qui est finalement dirigée vers le récipient de collecte de l'écume. L'eau nettoyée sort par le haut de l'écumeur et retourne vers l'aquarium ou le bac de filtration par le retour coudé (schéma 1, N° 12).

4. Installation

L'EVO 3000 est un écumeur du type uniquement Hang on.

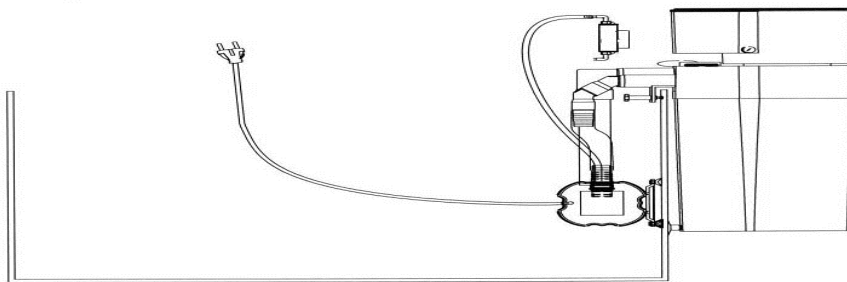


Schéma 4: EVO 3000 comme filtre extérieur, suspendu. La pompe doit avoir au moins 35 cm de profondeur sous l'eau.

Installation extérieure au rebord de l'aquarium (schéma 4):

La pompe est raccordée avec la tuyauterie pression (schéma 1, N° 17), le tuyau de la pompe doit être assez long, afin que la face inférieure de la pompe soit à la même hauteur que le rebord inférieur de l'écumeur. Une fixation de la pompe à une vitre de l'aquarium n'est pas nécessaire, elle peut rester suspendue au tuyau. Un tuyau de 8 mm est placé sur la buse d'aspiration de l'air. On tire celui-ci au-dessus du niveau supérieur de l'eau, de façon à ce que la pompe puisse aspirer de l'air et être reliée au silencieux (schéma 1, N° 22). Celui-ci est fixé sur la plaque support et fixé à l'extérieur au-dessus de la surface de l'eau. Il est maintenant possible d'ajuster l'écumeur sur la vitre de l'aquarium. Pour cela il suffit d'ajuster les vis d'espacement situées au bas de l'écumeur, de façon à ce que l'écumeur soit fermement fixé. Il est avantageux d'incliner l'écumeur d'environ 2° vers l'aquarium et non pas le positionner verticalement à 100 % (schéma 4). Non seulement il est mieux positionné, mais cela évite que de l'eau ne goutte de la sortie des tuyaux et s'écoule le long du bord de l'aquarium. Une ventouse en silicone est disposée sur les deux vis d'espacement. Ceci favorise le maintien de l'écumeur contre l'aquarium. L'écumeur est maintenant prêt à fonctionner.

5. Mise en route/fonctionnement

Lorsque l'écumeur est correctement monté, il est possible de le mettre en route. Après allumage de la pompe l'air est aspiré automatiquement. Pour limiter le développement du bruit il est possible de relier le tuyau d'aspiration de l'air au manchon bleu du silencieux compris dans le colis. Le silencieux est fixé à l'aquarium ou au bac de filtration à l'aide de la plaque support toujours au-dessus de la surface de l'eau. L'eau est cassée en très fines bulles par la roue à aiguilles. En outre, la conception de construction permet une atténuation importante du bruit. Après la première mise en service, il faut compter quelques heures jusqu'à la formation de la première écume dans le tube à écume du récipient de collecte. Ceci dépend d'une réaction chimique du plexiglas avec l'eau de l'aquarium. Un équilibre des charges doit se produire. Au bout de 24 heures au plus l'écume doit régulièrement être poussée vers le récipient de collecte d'écume. La quantité écumée aussi bien en liquide qu'en substances organiques dépend naturellement de la charge présente dans l'aquarium.

6. Problèmes

Réglage

Il est possible de régler de façon optimale l'écumeur avec la commande de réglage du débit (schéma 1, N° 5) ainsi que de la commande électronique DC Runner Controller. Pour ce faire il convient d'ajuster le niveau de

l'eau dans l'écumeur par rapport à la production d'écume. Si l'écume est trop liquide malgré l'ouverture complète du régulateur de débit, il est possible de placer une rallonge (schéma 1, N° 9) sur l'écumeur (rallonge non comprise dans le colis).

Bulles d'air dans la sortie

Réduire la longueur des tuyaux de liaison entre l'écumeur et la pompe. La pompe doit se situer le plus près possible de la surface de l'eau. Sinon l'importante pression de l'eau favorise l'aspiration de plus d'eau que d'air. Résultat: de nombreuses bulles d'air dans la sortie, une écume humide, le récipient de récolte déborde. Lorsque l'écumeur est rajouté à un aquarium en fonctionnement, il est possible que des quantités importantes de substances organiques soient dissoutes dans l'eau. Ceci a pour résultat des bulles d'air extrêmement fines dans l'écumeur. Ces petites bulles d'air retirent certes avec fiabilité les substances organiques, mais il peut se produire que quelques unes passent dans le retour d'eau. Ceci est gênant dans l'aquarium. Quelques jours plus tard, la concentration des substances organiques a tellement diminué que cet effet s'arrête. Quelques sortes de nourritures congelées peuvent déclencher le même effet, lorsque la nourriture n'est pas décongelée et rincée avant la distribution. Les bulles d'air disparaissent d'elles mêmes peu de temps après la distribution de nourriture. Les graisses (lipides) empêchent absolument l'écumeur de fonctionner.

Écume humide

En présence d'une eau de mer fraîchement préparée, lors de l'addition de produits favorisant l'écume et en présence d'une charge importante, il est possible que trop d'écume humide soit dirigée vers le récipient de récolte de l'écume. Videz le récipient de récolte à intervalles rapprochés. Un jour plus tard la charge est le plus souvent décomposée et la production d'écume se régularise par elle-même. S'il ne se produit pas d'amélioration, il convient d'abord de diminuer le niveau d'eau dans l'écumeur par ouverture du régulateur de débit. Egalement réduire la longueur des tuyaux (voir bulles d'air), utiliser la rallonge.

Dans les aquariums récemment installés il n'y a pas en règle générale de production correcte d'écume. L'écumeur produit d'importantes quantités d'écume humide. Ceci est normal, il faut abaisser le débit avec le Controller, jusqu'à ce que le récipient à écume ne soit plus complètement rempli.

Écume sèche, pas de bulles d'air

Pas assez ou une écume trop sèche est en général dû à une roue à aiguilles sales ou un injecteur d'air encrassé. Soigneusement nettoyer les deux. Dévissez les supports de la pompe. S'il ne s'agit pas d'un problème de nettoyage, augmenter le niveau d'eau dans l'écumeur avec le régulateur de débit, retirer la rallonge.

7. Entretien

Le récipient de collecte doit être nettoyé en fonction des besoins une fois par jour ou au moins une fois par semaine. Le tube à réaction proprement dit de l'écumeur ne doit être nettoyé qu'occasionnellement. La pompe dispersateur doit être démontée et nettoyée régulièrement, afin de ne pas réduire l'aspiration d'air. A cet effet on démonte la pompe, puis on rince la chambre du rotor et la roue à aiguilles 3D avec de l'eau douce. Il convient également de nettoyer l'injecteur à air puis de le rincer avec de l'eau propre.

8. Conditions de garantie

AB Aqua Medic GmbH garantit l'appareil au premier acheteur durant 24 mois à partir de la date d'achat contre tout défaut matériel ou de fabrication. Il ne s'applique pas aux pièces d'usure telles que le tuyau de pompe, le tourniquet et le moteur. Le consommateur bénéficie par ailleurs des droits légaux ; celles-ci ne sont pas limités par la garantie. Le ticket de caisse original tient lieu de preuve d'achat. Durant cette période l'appareil est gratuitement remis en état par le remplacement de pièces neuves ou reconditionnées par nos soins. La garantie couvre uniquement les défauts de matériel ou de fabrication qui peuvent survenir lors d'une utilisation adéquate. Elle n'est pas valable en cas de dommages dus au transport ou à une manipulation non conforme, à de l'anégligence, à une mauvaise installation ou à des manipulations/modifications effectués par des personnes non autorisées. **En cas de problème durant ou après l'écoulement de la période de garantie, veuillez-vous adresser à votre revendeur spécialisé. Toutes les étapes ultérieures seront traitées entre le revendeur spécialisé et AB Aqua Medic. Toutes les réclamations et retours qui ne nous parviennent pas par le revendeur spécialisé ne peuvent pas être traités.** AB Aqua Medic GmbH n'est pas responsable pour les dommages indirects liés à l'utilisation de l'appareil.

AB Aqua Medic GmbH - Gewerbepark 24 - 49143 Bissendorf/Allemagne

- Sous réserve de modifications techniques - 03/2019

Handleiding NL

Motor gedreven afschuimer voor aquaria van 500 tot 1.500 liter.

Met de aankoop van deze afschuimer heeft u gekozen voor een top kwaliteitsproduct. Hij is specifiek ontworpen voor aquarium gebruik en is getest door professionals. Deze afschuimer zal effectief organische afvalstoffen verwijderen uit uw aquarium.

1. Product omschrijving

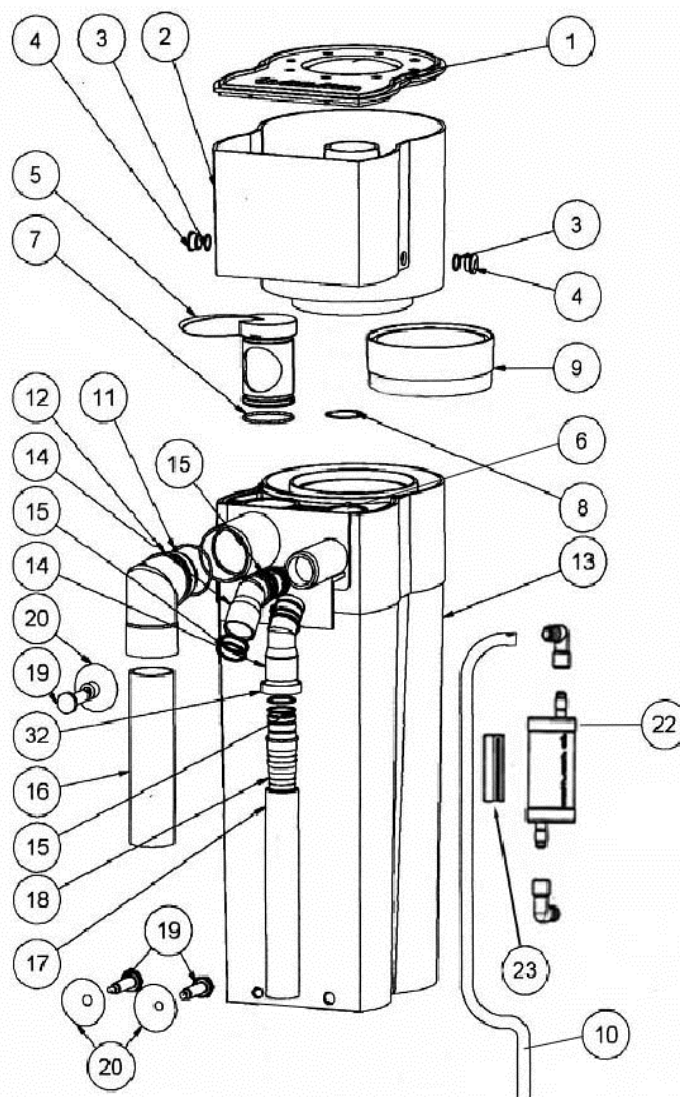
De EVO 3000 bestaat uit de volgende onderdelen:

- schuimbekker met deksel
- een venturi pomp DC Runner 3.2 incl. Aqua Medic 3D-naald wiel, controller en veiligheidstransformator
- houder voor bevestiging in het aquarium
- 8 mm slang incl. Geluidsdemper

2. Onderdelen van de EVO 3000

1. Deksel voor schuimbekker
2. Schuimbekker
3. O-ring 12,5 x 1,5 (2 st.)
4. Plug
5. Waterniveau regelaar
6. Plug voor opvoerleiding (geplakt in)
7. O-ring voor niveau regelaar (42 x 2)
8. O-ring voor plug 28 x 2
9. Nek verlenging (optioneel)
10. Luchtinlaat fitting
11. O-ring uitstroom 39 x 2
12. Elleboog voor uitstroom 90°
13. Afschuimer huis
14. Elleboog voor opvoerleiding (45°)
15. O-ring instroom (22 x 1,5)
16. Uitstroom buis
17. Opvoerslang
18. Drukfitting recht
19. Afstand schroeven (3 x)
20. Silicone zuignap
22. Geluidsdemper
23. Clip voor geluidsdemper
32. Slang clips

Fig. 1: EVO 3000



Voor beschikbare reserve onderdelen, zie de website www.aqua-medic.de.

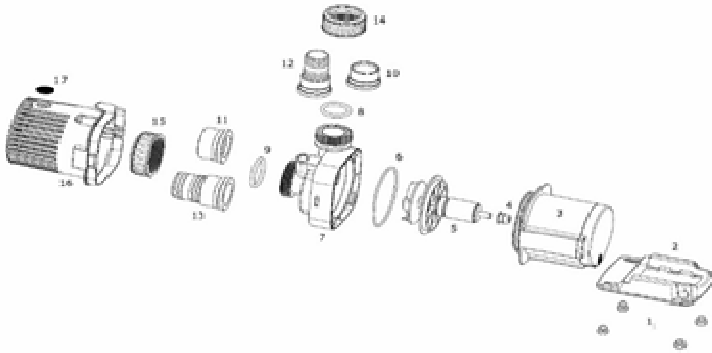


Fig. 2: Venturi pomp DC Runner 3.2

- | | |
|----------------------------------|-----------------------------------|
| 1. Rubber voetjes | 10. Lijm mof D 25 |
| 2. Bevestigingsplaat | 11. Lijm mof D 32 |
| 3. Pomp motor | 12. Slangverbinding drukzijde |
| 4. Achterste lager | 13. Slangverbinding aanvoerszijde |
| 5. Rotor | 14. Moer drukzijde |
| 6. Behuizingsafdichting | 15. Moer aanvoerszijde |
| 7. Voorzijde pomp | 16. Filterbehuizing |
| 8. Rubber ringen voor afdichting | 17. Afsluitplug |
| 9. Rubber ringen voor afdichting | |

De DC Runner 3.2 pomp wordt bestuurd door een elektronische veiligheidstransformator met AC 100 – 240 V / 50 – 60 Hz en 24 V DC uitvoer. Stroomverbruik van de pomp is max. 25 watt, beveiligingswaardering is IP X8. Om de pomp te openen, verwijder de borgingsplaat en verwijder de voorzijde van de pomp (Afb. 2, No. 6) door hem te draaien.

DC Runner Controller

De inbegrepen DC Runner Controller wordt tussen de stroomvoorziening en de pomp geplaatst om zo de uitvoer te bepalen. De kracht kan ingesteld worden door op de +/- knoppen te drukken, het niveau wordt aangegeven door de LEDs. Als je op de feed knop drukt dan stopt de stroming voor 10 min. De pomp schakelt automatisch uit als er voor 2 minuten geen water is. Om de pomp weer aan te zetten moet de stekker uit het stopcontact gehaald worden en opnieuw aangesloten. Controller en aansluitingen moeten droog blijven.

0 - 10 V: De pompen moeten op min 60% van hun vermogen werken, anders kunnen ze defect raken. Korte pulsgolven zijn niet mogelijk ivm de opstart vertraging op de pompen.

Druk om de 0 - 10 V aansluiting te activeren op de FEED knop tot er 4 LED's (Afb. 3, No. 2) in het midden oplichten. Op deze manier kan de 0 - 10 V aansluiting ook weer gedeactiveerd worden.



Afb. 3: DC Runner Controller

- | | |
|--------------|-------------------------|
| 1. Feed knop | 3. Voeding |
| 2. LEDs | 4. 0 - 10 V aansluiting |

Het toetsenbord van de controller kan vrijgezet worden of worden vast gezet, door de MINUS knop en de FEED knop in te drukken en vast te houden tot de LED's een keer knipperen.

3. Theorie

Eiwitten afschuimen is een fysieke waterbehandeling methode. Het is gebaseerd op het feit dat oppervlakte-actieve stoffen binden aan lucht water lagen. Als we een druppel olie toevoegen aan water dan vormt dit een hele dunne laag aan het water oppervlakte, met de dikte van 1 molecuul. Oppervlakte-actieve stoffen als eiwitten werken op dezelfde manier. De EVO 3000 afschuimer maakt gebruik van zijn luchtbellens om een groter wateroppervlakte te maken, waar afval zich aan kan hechten. De luchtbellens worden de reactorbuis ingedruwd waar ze de afvalstoffen oppikken. Deze afvalstoffen nemen ze mee naar boven waar ze bijna volledig uitgedroogd de schuimbekers instromen. Door deze methode worden organische afvalstoffen verwijderd voordat ze deel worden van de biologische afvalcyclus.

De pomp zuigt water aan uit de sump en mixt het met lucht. Binnen in de pomp worden de bubbels klein gehakt door het Aqua Medic 3D-naald wiel. De lucht/water mix wordt de afschuimer ingepompt, waar de luchtbellens met afval omhoogstijgen. Het behandelde water stroomt via de uitstroom en afvoergoot (Afb. 1, No. 12) terug de sump of het aquarium in.

4. Installatie

De EVO 3000 is een "Hang on" afschuimer.

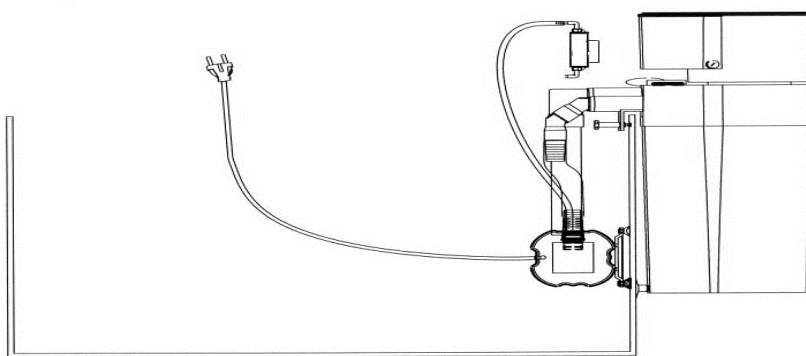


Fig. 4: EVO 3000 in "Hang on" operation. De pomp moet minimaal 35 cm onderwater liggen.

Installatie als een externe afschuimer aan het aquarium (Fig. 4):

Zet de benodigde onderdelen in elkaar (zie Fig. 1) Nu kan hij aan het aquarium bevestigd worden. Zoek voor een beschermde plek die makkelijk te bereiken is, aan de achter of zijkant. De venturpomp wordt bevestigd met de drukslang (Fig. 1, No. 17). **De lengte van de flexibele slang moet zo kort mogelijk zijn.** De pomp hoeft niet aan een glazen paneel bevestigd te worden, De pomp moet net onder het water niveau geplaatst worden, als hij lager geplaatst wordt er minder lucht in gepompt en meer water. Hierdoor krijg je een nat schuim en kleine luchtbellens. Een 8-mm luchtslang wordt bevestigd aan de luchtinlaat en boven water geplaatst zodat de pomp lucht kan aanzuigen. Gebruik de volledige lengte van de slang en bevestig hem aan de geluidsdemper (Fig. 1, No. 22) Deze wordt aan de houder bevestigd aan de buitenkant en boven water niveau.

Nu kan de afschuimer uitgericht worden op het aquarium. Met de twee stelschroeven aan de onderkant van de afschuimer kan men de schuimer zo ophangen dat hij veilig aan het aquarium hangt. De afschuimer werkt beter als hij niet 100% recht hangt maar een klein beetje naar het aquarium helt (2°) (zie Fig. 4). De afschuimer hangt dan niet alleen veiliger maar ook de uitstroom van het water kan niet over de rand van het aquarium heen. Beide afstandhouders zijn uitgerust met silicone zuignappen voor extra veiligheid. De afschuimer is nu klaar voor gebruik en kan gestart worden.

5. Starten / Werking

De afschuimer kan gestart worden wanneer deze goed geïnstalleerd is volgens de handleiding. Wanneer de pomp gestart wordt, wordt er automatisch lucht en water de afschuimer in gezogen. Om het geluidsniveau te minimaliseren dient men de luchtslang te verbinden met de geluidsdemper. Bevestig deze demper boven het waterniveau aan de afschuimer of het aquarium.

Het 3D naald wiel breekt de lucht in kleine belletjes. Deze methode dempt het grotendeel van het geluid. Na de eerste keer starten kan het enkele dagen duren voordat de schuimproductie naar wens is. Dit komt door een reactie tussen het aquarium water en het acryl van de afschuimer. De hoeveelheid schuim en afvalstoffen hangt af van de vervuiling in het aquarium. Door de DC Runner Controller te gebruiken kan de schuim productie optimaal afgestemd worden op uw aquarium. Het is normaal dat dit in de eerste periode een aantal keer moet worden aangepast.

6. Problemen

Instellen

De afschuimer wordt ingesteld doormiddel van de waterniveau regelaar (Fig. 1, No. 5.) alsmede met de DC Runner Controller, zo is de afstelling optimaal. Het waterniveau in de afschuimer wordt aangepast aan de schuim productie. Als het schuim te nat is, terwijl de uitstroom volledig open staat is het mogelijk om het nek verlengingsstuk (Fig. 1, No. 9, niet inbegrepen) te plaatsen. De verlengde nek zorgt voor een droger schuim.

Luchtbellen

Verklein de lengte van de slang tussen de pomp en de afschuimer. De pomp moet dichtbij de wateroppervlakte geplaatst worden, als dit niet gebeurt komt er minder lucht en meer water in de afschuimer. Het gevolg is dat er veel luchtbellen de afschuimer verlaten en er heel nat schuim de schuimbeker vult. Als de afschuimer wordt toegevoegd aan een bestaand aquarium, dan is er mogelijk al een hoge concentratie van organische stoffen aanwezig. Dit veroorzaakt hele kleine luchtbellen in de afschuimer. Deze luchtbellen verwijderen de afvalstoffen effectief, maar sommige kunnen terug in het aquarium belanden. Na een paar dagen is de concentratie organische stoffen gedaald en zouden er geen luchtbellen meer terug het aquarium in moeten gaan. Soms is er ook een aanpassingsperiode in nieuwe aquaria nodig. De afschuimer loopt over of er komt geen goed schuim. Dit is normaal en zou moeten herstellen binnen enige tijd als er levende dieren aan het aquarium toegevoegd worden. Sommige soorten voer en toevoegingen hebben hetzelfde effect. Het beste is om diepvriesvoer eerst te ontdooien en even te spoelen voor het voeren. Door vetten kan het afschuimen volledig stoppen.

Als de luchtinlaat of slang verstopt raakt met zout en of kalk, komt er minder lucht en meer water in de afschuimer. Maak dan zowel de luchtinlaat als slang schoon.

Nat schuim

Met net aangemaakt zoutwater, toevoegingen of zware bezetting kan er natter schuim ontstaan. Dit nattere schuim komt vanzelf in de schuimbeker, met het gevolg dat deze vaker geleegd moet worden. Na ongeveer 1 dag moet de schuimproductie weer normaal zijn. Als het niet beter wordt dan moet het waterniveau verlaagd worden door de waterniveau regelaar helemaal open te zetten. Daarnaast kan de lengte van de slang verkleind worden, zie het stuk over luchtbellen.

In nieuw gestarte aquaria, is er normaal nog weinig af te schuimen. Hierdoor produceert de afschuimer grotere hoeveelheden nat schuim. Dit is normaal en kan aangepast worden met de regelaar totdat de schuimbeker niet meer overloopt.

Droog schuim / niet genoeg bellen

Niet genoeg of te droog schuim kan een indicatie zijn dat de luchtinlaat of het naald wiel vies zijn. Een goede schoonmaakbeurt wordt dan aanbevolen. Als het schoonmaken niet werkt verhoog dan het water niveau in de afschuimer met de waterniveau regelaar.

7. Onderhoud

De schuimbeker dient regelmatig schoongemaakt te worden (dagelijks of wekelijks afhankelijk van de organische lading) De reactiebuis hoeft maar sporadisch schoongemaakt te worden. De venture pomp moet ook regelmatig onderhouden worden, dit heeft geen negatief effect op de luchtinlaat. De pomp, de behuizing en het naald wiel moeten volledig onderhouden worden met schoon water. De luchtinlaat moet ook gecontroleerd en schoongemaakt worden.

8. Garantie voorwaarden

AB Aqua Medic GmbH verleent een garantie van 24 maanden vanaf de aankoopdatum tegen alle defecten in materiaal of afwerking van het apparaat. Deze garantie geldt niet voor onderdelen die aan normale sluitage tgv normaal gebruik onderhevig zijn. Garantie wordt alleen verleend door het bewijs van de originele aankoopbon te overleggen. Gedurende deze periode zal het product kosteloos worden gerepareerd door nieuwe of gereviseerde onderdelen set. In het geval dat er problemen optreden met het apparaat tijdens of na de garantieperiode, neem dan contact op met uw dealer. Deze garantie geldt alleen voor de oorspronkelijke koper. Dit geldt alleen voor materiaal-en fabricagefouten die bij normaal gebruik ontstaan. Het is niet van toepassing op schade veroorzaakt door transport of onjuiste behandeling, nalatigheid, onjuiste installatie, wijzigingen of wijzigingen die zijn gemaakt door onbevoegden. **Alle vervolgstappen zullen afgehandeld worden tussen AB Aqua Medic en de dealer. Alle klachten en retour gestuurde apparaten dienen via de dealer aan ons toegestuurd te worden.** AB Aqua Medic GmbH is niet aansprakelijk voor eventuele gevolgschade voortvloeiend uit het gebruik van het apparaat.

AB Aqua Medic GmbH - Gewerbepark 24 - 49143 Bissendorf/Germany

- Technische wijzigingen voorbehouden - 03/2019

Manual de Instrucciones ES

Skimmer de proteínas a motor para acuarios de agua salada de 500 hasta 1500 litros.

Con la compra de este equipo usted ha elegido un producto de alta calidad. Ha sido especialmente diseñado para uso en acuario y probado por expertos. Con este equipo podrá retirar eficientemente las sustancias orgánicas disueltas en el agua del acuario.

1. Descripción del producto

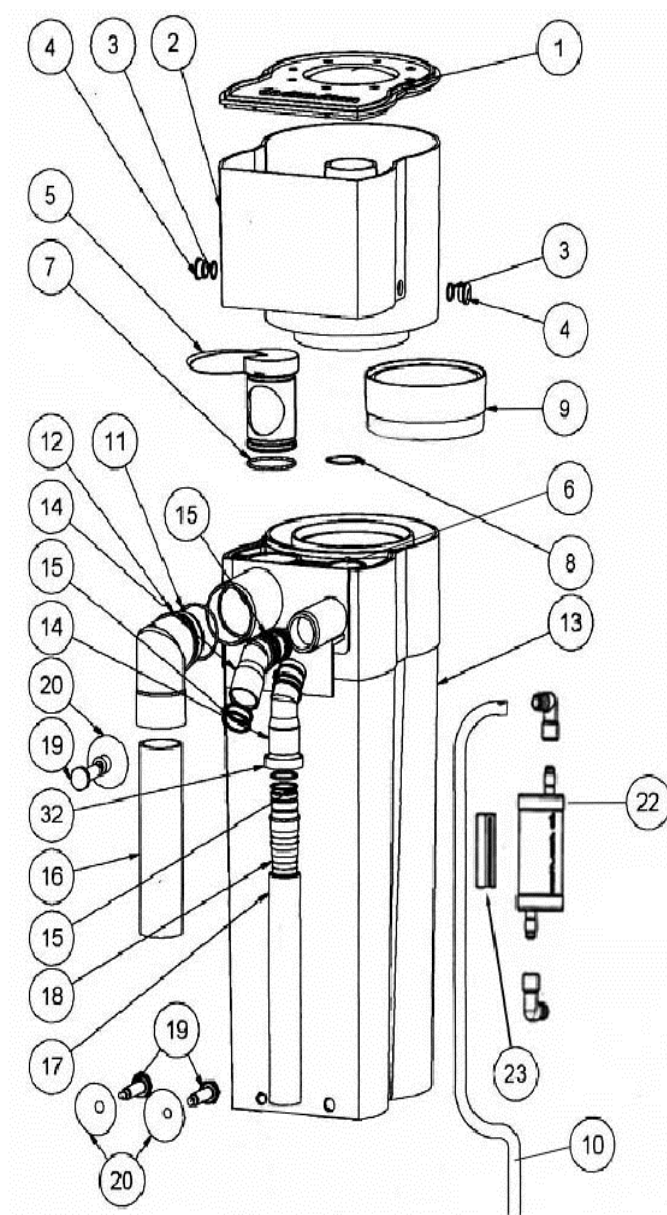
EVO 3000 consiste de las siguientes partes:

- Vaso espumador y tapa superior
- Bomba Venturi DC Runner 3.2 que incluye rotor de pins 3D de Aqua Medic, controlador de caudal y transformador de seguridad
- Macarrón de 8 mm con amortiguador de ruido de absorción incluido

2. Partes del EVO 3000

Fig. 1: EVO 3000

1. Tapa de la copa recolectora de espuma
2. Copa recolectora
3. Junta tórica 12,5 x 1,5 (2 pcs.)
4. Tapón
5. Control de caudal
6. Tapón para línea de presión (pegado dentro)
7. Junta tórica para tapón de control de caudal (42 x 2)
8. Junta tórica para tapón (28 x 2)
9. Extensión de cuello (opcional)
10. Tubería para entrada de aire
11. Junta tórica salida (39 x 2)
12. Codo para salida 90°
13. Cuerpo del skimmer
14. Codo (45°) para tubería de presión
15. Junta tórica entrada de agua (22 x 1,5)
16. Tubo de salida
17. Tubería de presión
18. Conexión de presión, recto
19. Tornillos espaciadores (3 x)
20. Ventosas de silicona
22. Silenciador
23. Sujeción para silenciador
32. Clip para tubería



Repuestos disponibles: Por favor dirijase a www.aqua-medic.de.

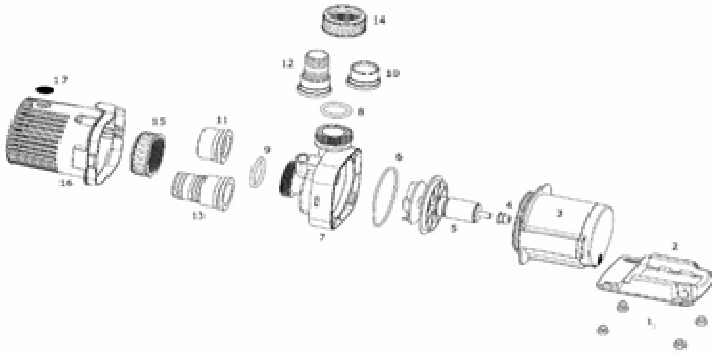


Fig. 2: DC Runner 3.2

- | | |
|--------------------------------------|-------------------------------------|
| 1. Patas de goma | 10. Conexión para pegar D 25 |
| 2. Plato de sujeción | 11. Conexión para pegar D 32 |
| 3. Motor de la bomba | 12. Conexión para goma lado presión |
| 4. Rodamiento trasero | 13. Conexión para goma lado succión |
| 5. Rotor impulsor | 14. Tuerca de unión lado presión |
| 6. Junta de sellado | 15. Tuerca de unión lado succión |
| 7. Tapa de la bomba | 16. Canasta filtro de la bomba |
| 8. Juntas para conexiones de presión | 17. Tapón de cierre |
| 9. Juntas para conexiones de presión | |

La bomba DC Runner 3.2 trabaja mediante un transformador electrónico de seguridad a AC 100 – 240 V / 50 – 60 Hz y 24 V DC de salida. El consumo de la bomba es de máx. 25 vatios, la tasa de protección es IP X8. Para abrir la bomba retire el plato de sujeción y extraiga la tapa de la bomba (Fig. 2, No. 7) girándola.

DC Runner Controller

El DC Runner Controller incluido se conecta entre la fuente de potencia y la bomba para ajustar la salida. La potencia puede ser ajustada empleando los botones +/-, el nivel se muestra mediante LED. Si usted pulsa el botón "FEED", la salida parará durante 10 minutos.

Se producirá una desconexión automática si no pasa agua durante 2 minutos. Desconecte el enchufe y vuelva a introducirlo para tomar el control de funcionamiento de nuevo. El Controller, las clavijas y los enchufes han de mantenerse secos.

0 - 10 V: Las bombas deben ser operadas con la potencia de, al menos, el 60%, de lo contrario se producirán daños. Pulsos cortos no son posibles debido a la demora de puesta en marcha de las bombas. Presione el botón FEED hasta que se enciendan los 4 LEDs del centro (Fig. 3, No. 2) para activar la toma de 0 - 10 V. Haciendo lo mismo se puede desactivar la salida 0 - 10 V de nuevo.



Fig. 3: DC Runner Controller

- | | |
|---------------------------------------|---------------------|
| 1. Botón de alimentación (botón FEED) | 3. Transformador |
| 2. LEDs | 4. Toma de 0 - 10 V |

El teclado del controlador se puede bloquear o desbloquear manteniendo pulsados los botones de menos y FEED hasta que los LED parpadeen una vez.

3. Teoría

El skimmer de proteínas es una forma física para el tratamiento del agua. Utiliza un fenómeno conocido en nuestra experiencia diaria: la absorción de sustancias activas en capas superficiales de aire y agua. Si dejamos caer una gota de aceite sobre la superficie del agua, se formará una fina película del espesor de una sola molécula. Compuestos activos en superficie como las proteínas, se comportan de la misma forma. El skimmer EVO 3000 crea una enorme cantidad de burbujas en la superficie del agua donde las sustancias de deshecho llegan a agruparse. Estas burbujas de aire son inyectadas dentro del tubo de reacción de tal forma que tienen un largo tiempo de retención contra corriente. Enriquecidas con sustancias orgánicas ascienden a la parte superior formando una densa espuma, la cual se deshidrata y se introduce dentro del vaso de recolección. Con este método las sustancias orgánicas de deshecho pueden ser retiradas del agua del acuario antes de que se puedan integrar dentro del tratamiento con ciclo biológico. La bomba venturi absorbe el agua desde fuera del acuario o desde el depósito del filtro, mezclándolo con el agua que posteriormente es fragmentada en pequeñas burbujas por el rotor de pins 3D de Aqua Medic. Esta mezcla de aire y agua es bombeada dentro del tubo de reacción del skimmer de proteínas donde las sustancias orgánicas son elevadas por las burbujas. La densa capa formada en la superficie es introducida finalmente dentro del vaso recolector. El agua limpia fluye hacia fuera del skimmer por su salida (Fig. 1, No. 12) por gravedad hacia dentro del acuario o el depósito del filtro.

4. Inicio

EVO 3000 es un skimmer "Colgado".

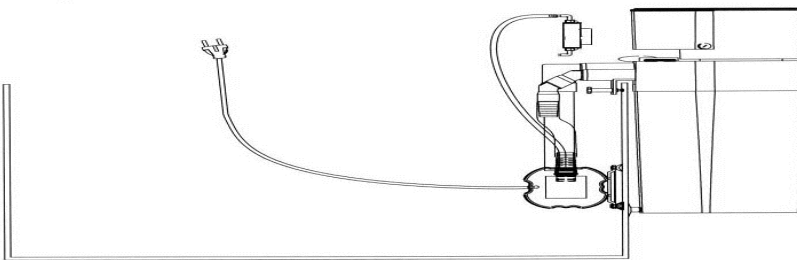


Fig. 4: EVO 3000 en operación "Colgado". La bomba debe estar al menos 35 cm por debajo del agua.

Instalando como un skimmer externo en el acuario (Fig. 4):

Monte las partes necesarias del skimmer (ver Fig. 1). Ahora puede anclarlo al acuario. Busque un lugar protegido de fácil acceso - en el lateral o en la parte posterior. La bomba venturi estará conectada con la manguera de presión (17). La longitud del tubo flexible debe ser tan corta como sea posible. La bomba debe ser colocada directamente debajo de la superficie debido a que la absorción de aire disminuirá si está montado más profundamente. Un tubo de aire de 8 mm está conectado al inyector de aire y se fija por encima del nivel del agua para que la bomba pueda absorber aire. Utilice toda la longitud de la manguera de aire que está unida al silenciador (22).

Ahora, el skimmer puede ser alineado con el acuario. Los dos tornillos en la parte inferior del skimmer se ajustan de tal manera que el skimmer está colgando de forma segura en el acuario. Es ventajoso que el skimmer no quede un 100% vertical sino ligeramente inclinado (2°) hacia el acuario (Fig. 4). El skimmer entonces no sólo quedará colgando de forma más segura, si no que también el retorno de agua de salida quedará por encima y se evitará el marco acuario. Ambos tornillos de ajuste en la parte inferior se suministran con ventosas de silicona para una mayor seguridad. El skimmer ya está listo para su uso y se puede iniciar.

5. Puesta en marcha / Rendimiento

El sistema se puede iniciar cuando el skimmer se haya instalado correctamente. Después de encender la bomba el aire se introduce automáticamente en el skimmer. Para reducir al mínimo el nivel de ruido, conecte el tubo de entrada de aire con la pieza de conexión azul del silenciador suministrado. Fije el silenciador con la placa de sujeción en el acuario o filtro del sistema, por encima del nivel del agua. La rueda de la agujas rompe el aire en pequeñas burbujas. Este método elimina la mayor proporción del ruido. Después de la puesta en marcha inicial, pueden pasar algunas horas antes de la primera espuma se introduzca en el recipiente de recogida. Esto es debido a una reacción entre la superficie del cristal acrílico y el agua del acuario. El equilibrio de cargas eléctricas se lleva a cabo. Después de un máximo de 24 horas, la espuma deberá ascender uniformemente hacia el recipiente de recogida. La cantidad de líquido y sustancias orgánicas depende de la contaminación del acuario.

6. Problemas

Ajuste

El skimmer se ajusta tanto usando la llave de control de flujo (Fig. 1, No. 5) como el controlador electrónico DC Runner Controller de forma que pueda trabajar de forma óptima. El nivel de agua en el skimmer ha de ser

adaptado a la producción de espuma. Si la espuma es demasiado húmeda, incluso cuando la llave de control de flujo está completamente abierta, la extensión de cuello (Fig. 1, No. 9, no incluida) se puede montar para ajustar la producción de espuma.

Burbujas de aire

Reduzca la longitud de la manguera entre la bomba y el skimmer. La bomba debería ser colocada cerca de la superficie si no será aspirado más aire que agua debido a la presión creciente de agua. Resultado: Muchas burbujas de aire están escapando del skimmer, la espuma rellenará el vaso espumador en un tiempo muy corto. Si el skimmer se conecta a un acuario ya en funcionamiento, puede ocurrir que exista una alta concentración de sustancias orgánicas disueltas en el agua. El resultado es la aparición de burbujas muy pequeñas en el skimmer. Estas pequeñas burbujas retiran las sustancias orgánicas eficientemente, de todas formas puede ocurrir que una parte de estas sean absorbidas y expulsadas hacia el acuario. Después de algunos días las sustancias orgánicas disminuyen hasta unos niveles muy bajos y este efecto desaparece dejando el flujo de agua de retorno libre de burbujas.

Algunos tipos de comida congelada pueden producir el mismo efecto, si la comida no es descongelada y enjuagada antes de alimentar con ella a los peces. Las pequeñas burbujas desaparecerán después de un corto período por sí mismas. Las grasas detendrán el proceso del skimmer completamente.

Espuma húmeda

Con agua nueva salada recién preparada, si se usa algún tipo de gel acondicionador de agua o debido a una carga extrema, puede ocurrir que se produzca una enorme espumación húmeda. Esta espuma húmeda es enviada al vaso recolector, requiriendo un vaciado más frecuente de lo normal. Después de un día aproximadamente, la carga del acuario será la normal y el skimmer producirá la espuma correcta.

Si así no mejora la situación, en primer lugar disminuya el nivel de agua en el skimmer abriendo la llave de control de flujo. Además, puede reducir la longitud de la manguera (ver burbujas de aire), utilice la extensión del cuello.

Durante el arranque de nuevos acuarios, no suele haber un proceso de esquimación razonable. El skimmer produce grandes cantidades de espuma húmeda. Esto es normal y se puede ajustar con el Controller hasta que el vaso de espuma ya no se llene.

Espuma seca

Poca espumación o una espumación en exceso seca podrían ser una indicación que la rueda de agujas está sucia, o que la boquilla de inyección de aire está obstruida. Se recomienda una limpieza a fondo. Retire la conexión de presión de la bomba. Si no es un problema de limpieza, aumente el nivel de agua dentro del skimmer mediante el controlador de nivel de agua. Retire la extensión del cuello.

7. Mantenimiento

El vaso recolector deberá ser limpiado regularmente (diariamente o semanalmente, dependiendo de la carga orgánica). El tubo de reacción de los skimmers necesita ser limpiado ocasionalmente. También la bomba venturi debería ser limpiada a menudo y una limpieza regular no tienen ningún efecto negativo sobre la salida de aire. La bomba tiene que ser extraída y la bomba completa y el rotor de agujas han de ser enjuagados con agua limpia. El mismo procedimiento debería seguirse con la boquilla de inyección de aire.

8. Condiciones de garantía

AB Aqua Medic GmbH concede al usuario que lo use por primera vez una garantía de 24 meses a partir de la fecha de compra para todos los defectos de material y fabricación del aparato. Por otra parte, el consumidor tiene derechos legales; estos no están limitados por esta garantía. Esta garantía no cubre las piezas consumibles, debido al desgaste normal, por ejemplo: rotores o ruedas motrices, etc. Se requiere la factura o recibo original como prueba de compra. Durante el período de garantía, repararemos el producto de forma gratuita mediante la instalación de piezas nuevas o renovadas. Esta garantía solo cubre los defectos de material y de procesamiento que se producen cuando se utilizan según lo previsto. No se aplica a los daños causados por transporte, manipulación inadecuada, instalación incorrecta, negligencia, interferencia o reparaciones realizadas por personas no autorizadas. **En caso de fallo de la unidad durante o después del período de garantía, por favor póngase en contacto con su distribuidor. Todos los pasos siguientes se resuelven entre el distribuidor y AB Aqua Medic. Todas las reclamaciones y devoluciones que no se nos envíen a través de distribuidores especializados no podrán ser procesadas.** AB Aqua Medic no se hace responsable de los daños resultantes del uso de cualquiera de nuestros productos.

Инструкция по эксплуатации RUS

Флотатор с приводом от электродвигателя для аквариумов объемом от 500 до 1.500 литров.

При покупке этого флотатора Вы выбрали качественное изделие. Он разработан специально для использования в аквариуме и был протестирован специалистами. С помощью этого устройства, применяя его должным образом, Вы эффективно удалите органическое содержимое вашей аквариумной воды.

1. Комплект поставки:

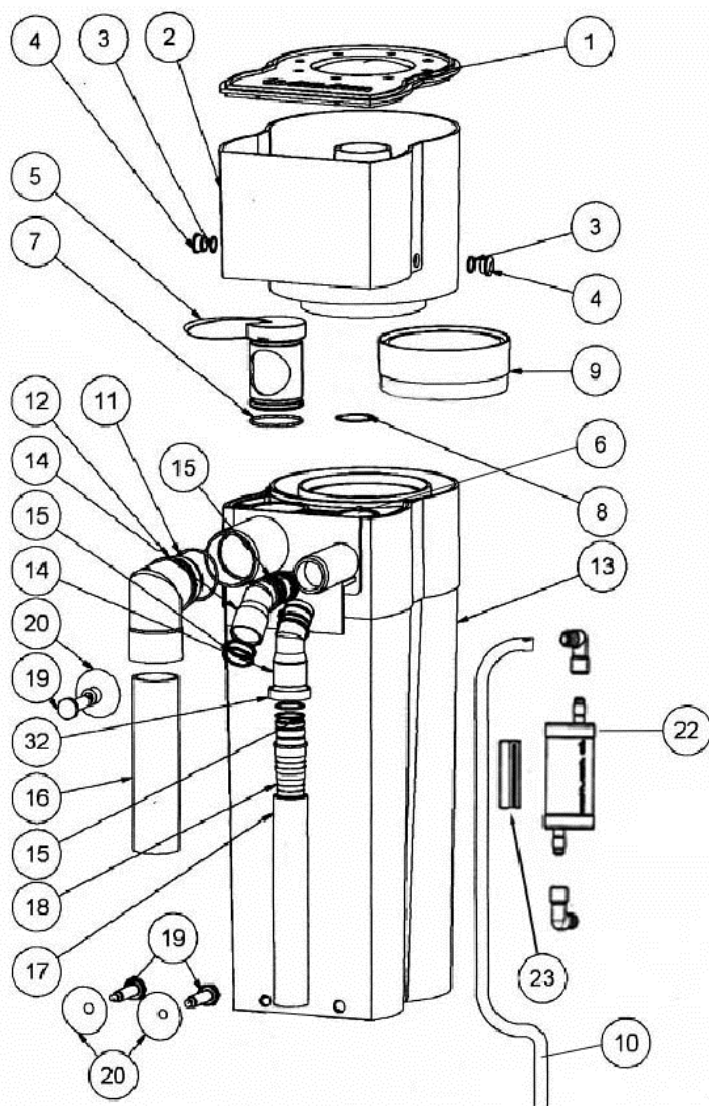
Флотатор EVO 3000 состоит из:

- непосредственно самого флотатора с коробкой для пены и крышкой
- насоса-диспергатора DC Runner 3.2 с Aqua Medic 3D крыльчаткой
- контроллера с защитным трансформатором
- 8 мм шланга с глушителем

2. Сборка флотатора

1. крышка коробки для пены
2. коробка для пены
3. уплотнительное-кольцо 12,5 x 1,5 (2 шт.)
4. заглушки
5. регулятор расхода
6. Заглушка для напорной линии (приклеена)
7. уплотнительное – кольцо для регулятора расхода (42 x 2)
8. уплотнительное – кольцо для заглушек 28 x 2
9. удлинитель (опциональный)
10. воздухозаборник
11. уплотнительное – кольцо выпускного отверстия 39 x 2 (1 x)
12. угол оттока 90°
13. корпус флотатора
14. напорный штуцер 45°
15. уплотнительное – кольцо впускного штуцера (22 x 1,5)
16. труба оттока
17. напорный шланг
18. прямой напорный штуцер
19. установочный винт
20. силиконовый патрубок
22. глушитель
23. крепеж глушителя
32. зажим шланга

Рис. 1: EVO 3000



Доступные запасные части: см. www.aqua-medic.de.

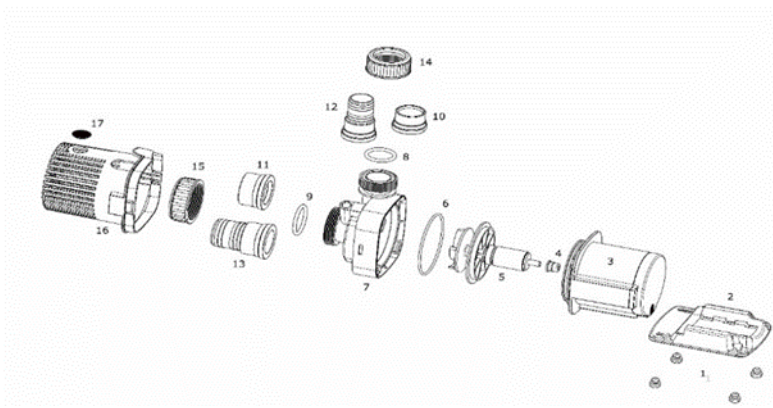


Рис. 2: Сборка насоса-диспергатора DC Runner 3.2

- | | |
|----------------------------------|------------------------------------|
| 1. Резиновые ножки | 10. Муфта D 25 |
| 2. Крепёжная пластина | 11. Муфта D 32 |
| 3. Мотор помпы | 12. Подключение шланга отвода воды |
| 4. Задний подшипник | 13. Подключение шланга подачи воды |
| 5. Ротор | 14. Накидная гайка на отвод воды |
| 6. Уплотнитель корпуса | 15. Накидная гайка на подачу воды |
| 7. Головка помпы | 16. Коробка для помпы |
| 8. Уплотнитель напорного штуцера | 17. Пробка |
| 9. Уплотнитель напорного штуцера | |

Насос-диспергатор DC-Runner 3.2 эксплуатируется с помощью электронного трансформатора безопасности AC 100 - 240 В / 50 - 60 Гц при исходном напряжении 24 В DC. Потребляемая мощность насоса до 25 Ватт, класс защиты IP X8. Для открытия насоса удалить опорную плиту и открыть, вращая, уплотнительное кольцо вихревой камеры (6).

Контроллер DC Runner

Для управления уровнем потока используется поставляемый вместе с помпой контроллер, который включается между трансформатором и помпой. При помощи кнопок +/- можно управлять мощностью, при этом соответствующая ступень будет отмечена светодиодом. При нажатии кнопки „FEED“ («Кормление») помпа отключается на 10 минут. Контроллер, вилка и гнезда должны быть защищены от воды.

0 - 10 V: помпы нельзя включать менее, чем на 60% мощности, поскольку иначе могут возникнуть неполадки в работе. Также, по причине задержки при включении и выключении, невозможны короткие пульсации.

чтобы активировать розетку с напряжением от 0 до 10 В, При нажатии кнопки «FEED» загораются до 4-х LED-индикаторов в центре (Рис. 3, №2). Выход 0 – 10 V деактивируется таким же способом.



Рис. 3: DC Runner Controller

- | | |
|----------------|------------------------------|
| 1. Кнопка FEED | 3. Гнездо подключения к сети |
| 2. Светодиоды | 4. 0 – 10 В-Розетка |

Совместное нажатие кнопки «минус» и «FEED» до однократного мигания LED-индикаторов блокирует или разблокирует клавиатуру контроллера.

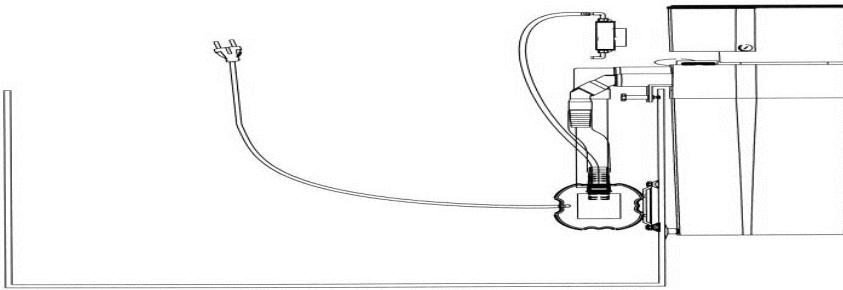
3. Основные положения

Появляющийся белок органических загрязнителей в воде аквариума, например, белковые вещества из фекалий животных, откладываются мономолекулярной пленкой на мелких пузырьках. Эти пузырьки воздуха, введенные в реакционную трубку, достаточно долго, насколько это возможно в противотоке, находятся в воде. Обогащенные органическими соединениями, они поднимаются вверх и образуют плотную пену, которая осушается в реакционной трубе и затем транспортируется в коробку для пены. Таким образом, органические отходы удаляются из аквариумной воды, не вовлекаясь в биологический цикл очистки.

Насос-диспергатор EVO 3000 всасывает самостоятельно воду непосредственно из аквариума или фильтровальной камеры, автоматически смешивает её в корпусе насоса с воздухом, который всасывается возникшим там вакуумом и разбивается Aqua Medic 3D крыльчаткой на мелкие пузырьки. Затем эта водно-воздушная смесь перекачивается в реакционную трубу флотатора, где органические вещества на пузырьках пены собираются в коробке для пены. Очищенная вода течет вверх из флотатора в желоб (рис. 1, №. 12) и обратно в аквариум или резервуар фильтра.

4. Установка

EVO 3000 - это полностью навесной флотатор.



Внешняя установка на краю аквариума (Рис. 4): Помпа должна стоять как минимум на 35 см. ниже уровня воды.

Вначале флотатор комплектуется согласно рис. 1. Он просто навешивается на край аквариума. Для этого необходимо выбрать хорошо доступное и, тем не менее, защищенное место - на какой - либо стороне или сзади. Насос соединяется с системой напорных трубопроводов (17), при этом шланг должен быть настолько длинным, чтобы задняя стенка насоса была на одном уровне с краем флотатора. Нет необходимости крепить насос на стекле, он может просто свисать на шланге. На вакуумный штуцер насоса надевается 8-мм шланг. Он протягивается над линией воды так, чтобы насос мог всасывать воздух, и мог быть подключен глушитель (22). Глушитель вставляется в опорную плиту и закрепляется снаружи, над уровнем воды.

Далее флотатор необходимо отрегулировать на стекле аквариума. Для этого оба нижних установочных винта крепятся на флотаторе так, чтобы флотатор прочно прилегал к аквариуму. Хорошо, если флотатор стоит не на 100% перпендикулярно, а с наклоном в 2° по отношению к аквариуму (рис. 4). В таком случае он расположен не только лучше, но также исключаются попадание капель воды на трубы и перелив воды через край аквариума. На оба установочных винта надевается силиконовый патрубок. Он усиливает устойчивость флотатора на аквариуме. Теперь флотатор готов к эксплуатации и может быть запущен.

5. Запуск в эксплуатацию / эксплуатация

Правильно смонтированный флотатор можно запускать в эксплуатацию. После включения насоса воздух втягивается автоматически. Для уменьшения шума впускаемого воздуха нужно шланг подачи воздуха подсоединить к синему соединительному штуцеру глушителя, входящего в комплектацию. Закрепите, как всегда, выше уровня воды глушитель с помощью крепежной пластины на аквариуме или на камере фильтра.

Воздух с помощью вращающихся игольчатых звёздочек разбивается в мелкие пузырьки. Благодаря этой конструкции предотвращается возникновение сильного шума. Потребуется несколько часов после начала эксплуатации для получения в трубе коробки для пены оптимального пенообразования. Это связано с реакцией плексигласа и аквариумной воды и должно произойти выравнивание зарядов. Не позднее, чем через 24 часа пена должна быть медленно, но равномерно втянута в коробку для пены. Количество жидкости и органических веществ зависит от загрузки аквариума.

6. Неисправности

Регулировка

Для обеспечения оптимальной производительности флотатор можно настроить с помощью регулятора расхода (рис. 1, № 5) а также DC Runner контроллера. В этом случае уровень воды во флотаторе приводят в соответствие с пенообразованием. Если пена всё ещё слишком влажная несмотря на полностью открытый регулятор протока, то на флотатор можно надеть не входящий в комплект поставки удлинитель (см. рис 1, № 9).

Пузырьки воздуха на выходе

Уменьшить длину соединительного шланга между флотатором и насосом. Насос должен максимально плотно висеть под поверхностью воды. В противном случае, из-за повышенного давления будет всасываться больше воды и меньше воздуха. Результат: много воздушных пузырьков на выходе, влажная пена, она вытекает из коробки для пены.

Если флотатором доукомплектовывается в уже существующий аквариум, то, может быть, что в воде растворено большое количество органических веществ. Это приводит к образованию чрезвычайно мелких пузырьков воздуха во флотаторе. Хотя эти мелкие пузырьки воздуха удаляют органические вещества эффективно, тем не менее, происходит то, что некоторые из них разрываются в стоке. Это создает помехи в аквариуме. Через несколько дней концентрация органических веществ снижается до таких низких значений, что этот эффект прекращается.

Некоторые сорта замороженного корма могут вызывать тот же эффект, особенно, если корм перед использованием не размораживают и не промывают. Через некоторое время после кормления пузырьки воздуха исчезают сами по себе. Жиры полностью прекращают образование пены.

Влажная пена

При свежей морской воде, при добавлении пенообразующих средств для очистки и при высокой загрузке, может случиться, что в коробку для пены будет сброшено излишне много слишком влажной пены. Опорожните коробку для пены в короткие промежутки времени. Через день загрузка намного уменьшится и производство пены отрегулируется.

Если не произойдет изменений в лучшую сторону, то, вначале необходимо понизить уровень воды в флотаторе, открыв штуцер регулятора. Далее следует укоротить длину шланга (смотри «пузырьки воздуха»), использовать удлинитель горлышка.

В оборудованных новых аквариумах, как правило, нет рационального и эффективного пенообразования. Флотатор производит большое количество влажной пены. Это нормально, мощность регулируется в сторону уменьшения контроллером до тех пор, пока пена не перестанет течь из коробки.

Сухая пена / отсутствие пузырьков воздуха

Причиной небольшого количества пены или наличие слишком сухой пены являются или загрязненный ротор или загрязненный воздухозаборник. Тщательно их очистите. Отвинтите напорный штуцер насоса. Если проблема не в очистке, увеличьте с помощью штуцера регулятора уровень воды во флотаторе, удалите удлинитель горлышка.

7. Техническое обслуживание

Емкость для сбора пены должна чиститься по необходимости, это значит, что при больших загрузках ежедневно, в остальных случаях - 1 раз в неделю. Реакционную трубку флотатора необходимо чистить периодически. Насос-диспергатор должен, по необходимости, с определенными интервалами, разбираться и чиститься для того, чтобы не ухудшилась подача воздуха. Для этого снимается насос, а его корпус и игольчатое колесо промываются чистой водой. Воздухозаборник также должен быть очищен и промыт свежей водой.

8. Гарантия

AB Aqua Medic GmbH предоставляет 24-месячную гарантию со дня приобретения на все дефекты по материалам и на все производственные дефекты прибора. Подтверждением гарантии служит оригинал чека на покупку. В течение гарантийного срока мы бесплатноотремонтируем изделие, установив новые или обновленные детали. Гарантия распространяется только на дефекты по материалам и производственные дефекты, возникающие при использовании по назначению. Она не действительна при повреждениях во время транспортировки или при ненадлежащем обращении, халатности, неправильном монтаже, а также при вмешательстве и изменениях, произведенных в несанкционированных местах. **В случае проблем с прибором, возникших в период или после гарантийного срока, пожалуйста, обращайтесь к дилеру. Все дальнейшие шаги решаются дилером и фирмой AB Aqua Medic. Все жалобы и возвраты, которые не отправлены нам через специализированных дилеров, не принимаются к рассмотрению.** AB Aqua Medic GmbH не несет ответственности за повторные повреждения, возникающие при использовании прибора.

AB Aqua Medic GmbH - Gewerbepark 24 - 49143 Bissendorf/Germany
оставляем за собой право на технические изменения конструкции – 03/2019